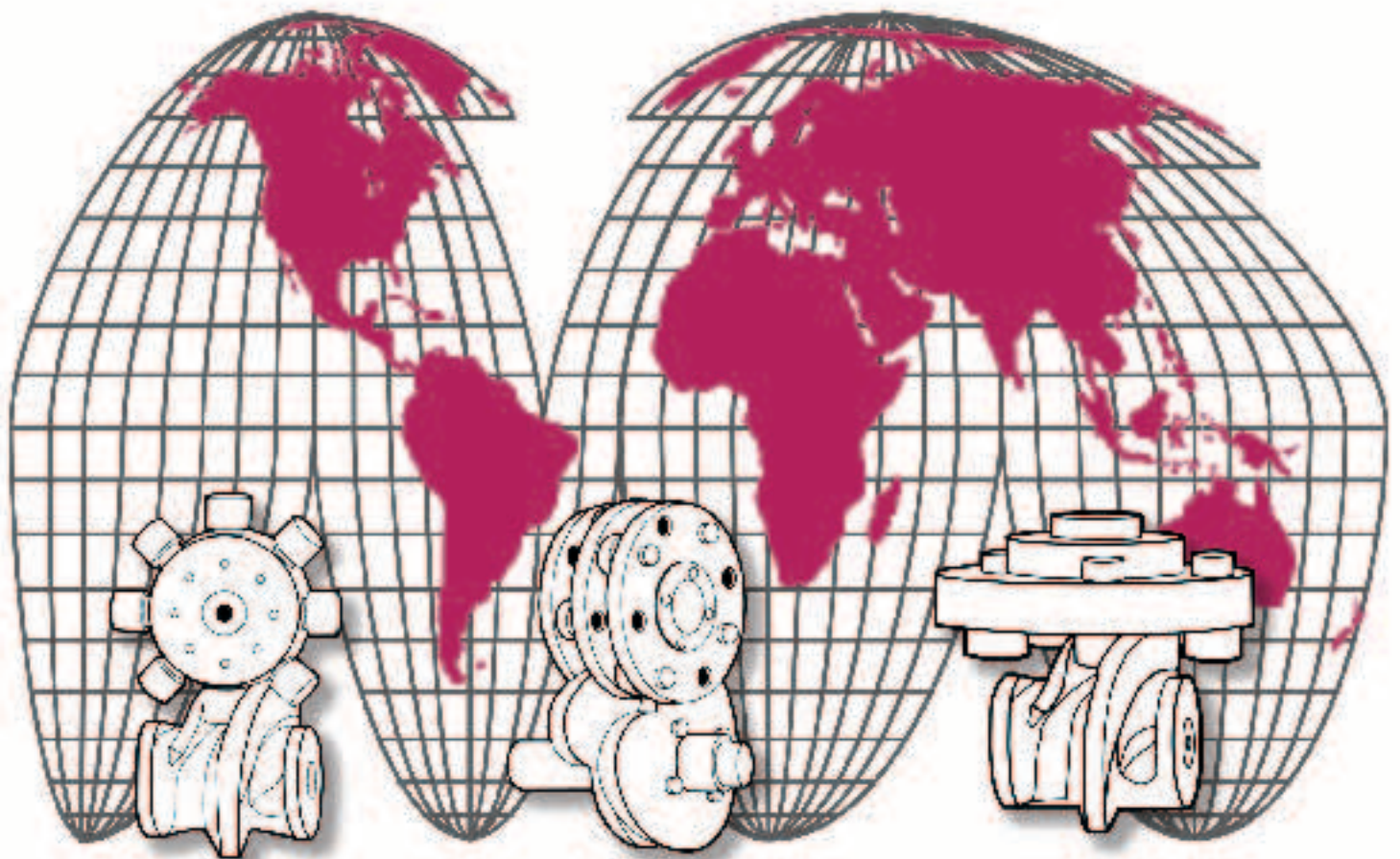


CAMCO®

FERGUSON

The Driving Force in Automation



ISO 9001
REGISTERED





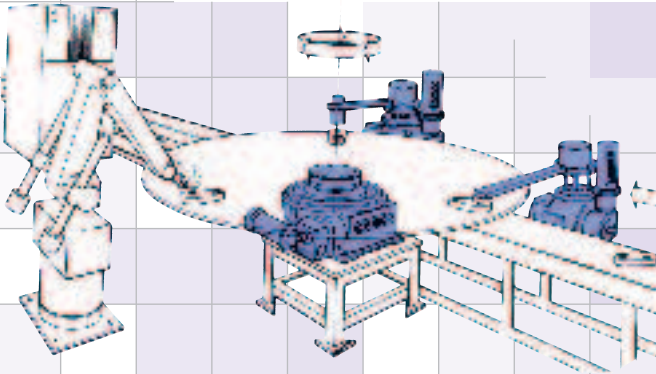
A complete range of indexing units to meet your requirements. Sixty years of innovative product development has given us the most comprehensive range of positioning products and engineering support available today.

Alle Bauarten von Schrittgetrieben, passend für Ihre Anwendungen. 60 Jahre innovative Produktentwicklung sind die Basis für die heute umfangreichste Produktpalette von Positioniereinheiten und der entsprechenden technischen Unterstützung.

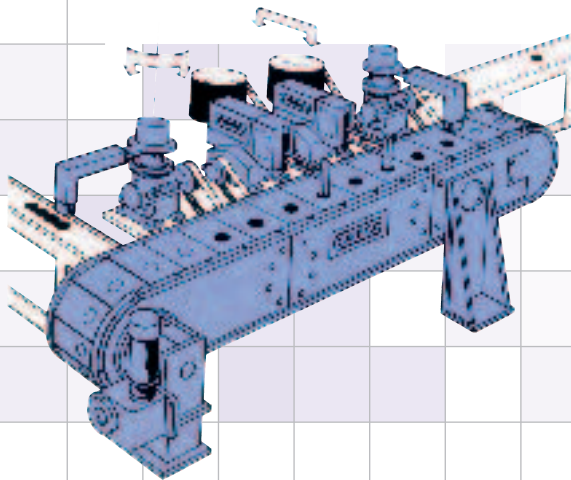
Une gamme complète d'indexeurs pour répondre à vos besoins. 60 ans d'innovation et de développement de produits nous ont donné la gamme de produits la plus large et le support technique disponible dès à présent.

Una gama completa de Indexadores para completar sus necesidades. 60 años de innovación y de desarrollo nos han procurado una selección de productos completa y un soporte técnico disponible a su servicio inmediatamente.

Applications / Anwendungen / Applications / Aplicaciones

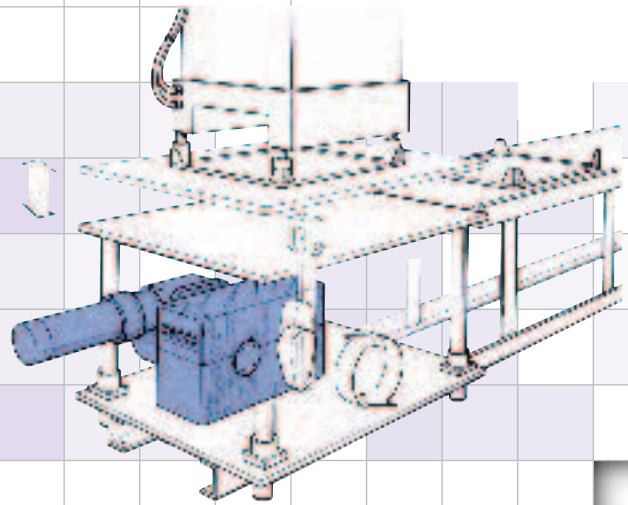


- Slider Cranks
- Pressen
- Manipulateurs linéaires
- Manipuladores lineares

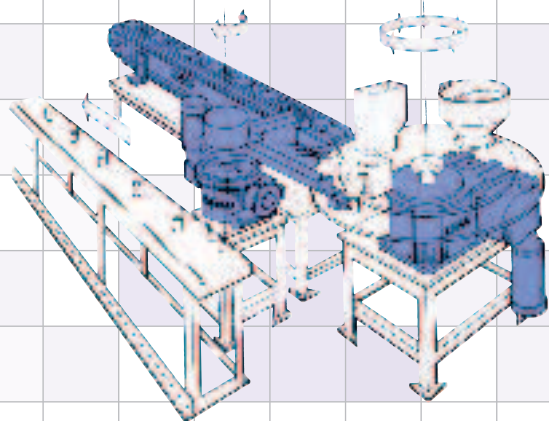


- Automatic Assembly Stations
- Automatische Montageeinrichtungen
- Stations d'assemblage automatisées
- Puestos de ensamblado automático

- Rotary Assembly Machines
- Rotierende Montageeinheiten
- Machines rotatives d'assemblage
- Maquina rotativa de ensamblado



- Conveyors
- Längsförderer
- Convoyeurs
- Transportadores





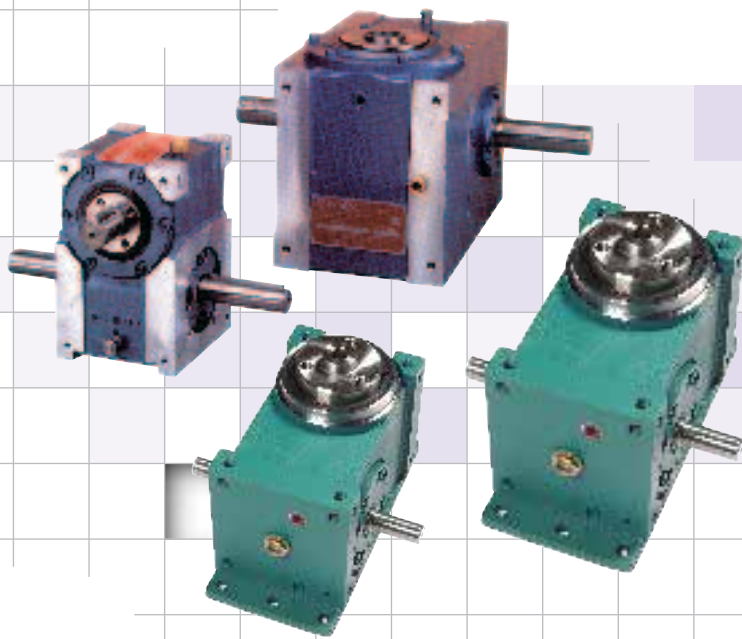
- Roller Dial: high torque capacity in a low profile configuration
- Globoidkurven-Rundschalttische: hohe Momente bei kompakter Bauweise
- Table rotative : haute capacité en couple avec un faible encombrement
- Mesas rotativas : alta capacidad de par con el mínimo tamaño



- Miniature Roller Gear: offer the smallest profile of all index units
- Miniatur Globoidkurvengetriebe: kleinste Baureihe aller Schrittgetriebe
- Cames globiques miniaturisées : offrent le plus petit encombrement de tous les indexeurs
- Levas glóbricas miniaturizadas : permiten el diseño con el tamaño mínimo de los indexadores

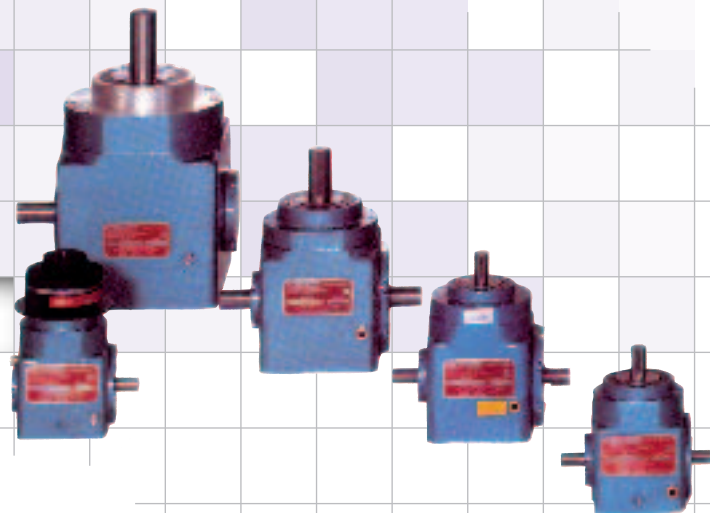


- Heavy duty indexers for high inertia loads
- Schwerlast-Rundschalttische für höchste Belastungen
- Les plus grands indexeurs pour des performances optimales
- Los más grandes indexadores para las máximas cargas

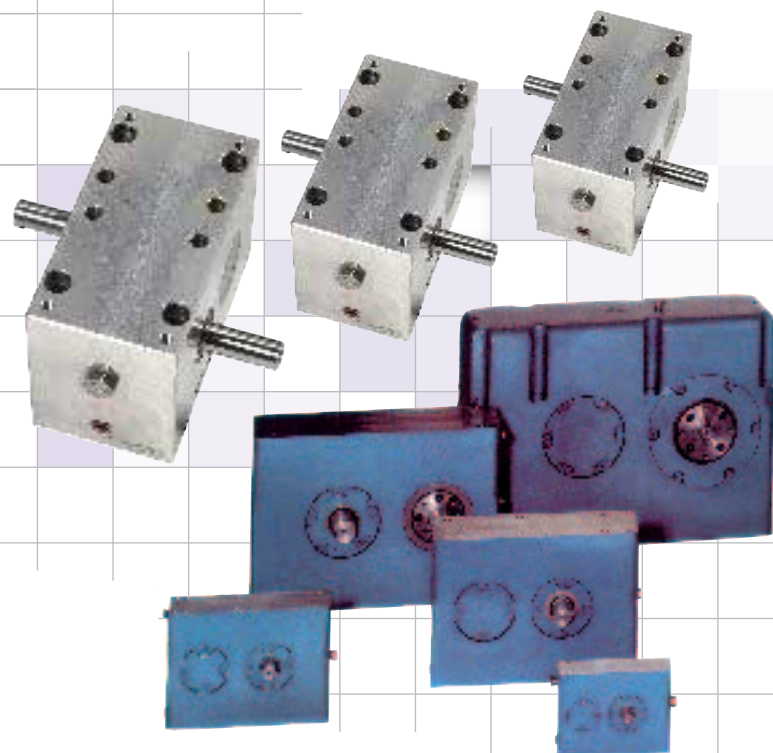


- Right Angle: high accuracy in a compact drive design
- Trommelkurven-Getriebe: hohe Genauigkeit in kompaktem Design
- Cames tambours : haute précision de positionnement avec un design compact
- Levas tambor : alta precisión en un diseño compacto

- Roller Gear: globoidal cams allow complex cam motions
- Globoidkurvengetriebe: für komplexe Kurvenbewegungen
- Cames globiques : permet des lois de mouvements complexes
- Levas glóbricas : utilizando leyes de movimiento complejas



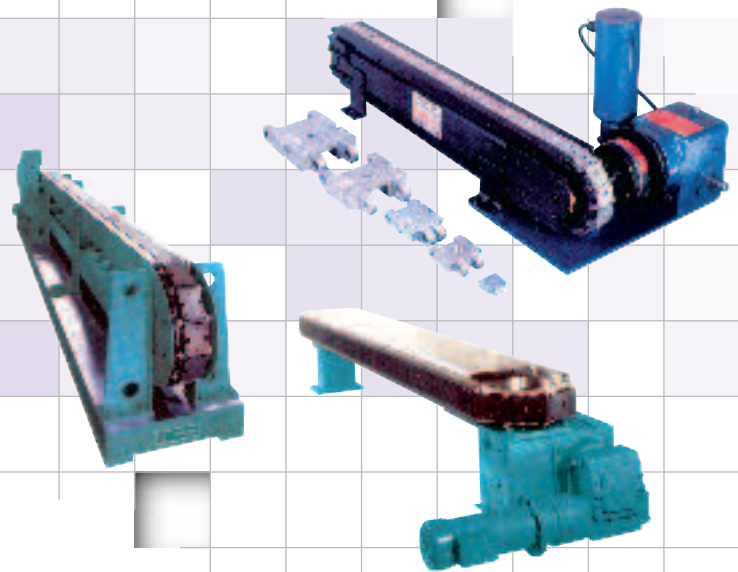
- Flat cam indexer : compact design and high torque capacity with parallel shaft configuration
- Scheibenkurven-Schrittgetriebe : hohe Kräfte in kompakter Parallelachsen-Bauweise
- L'indexeur à arbres parallèles le plus performant
- Indexadores de árboles paralelos compactos y con levas planas





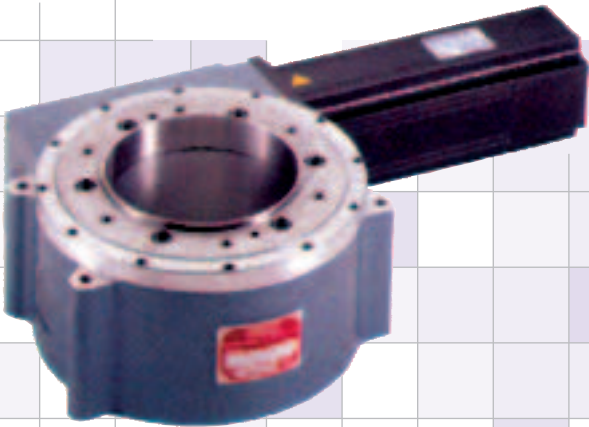
- Parts Handlers : linear, rotary, or walking beam offer smooth performance
- Handhabungsgeräte : gleichförmiger Bewegungsablauf bei linearer, rotierender und tandem Bewegung
- Manipulateurs : linéaires, rotatifs ou pas de pélerins avec des performances optimisées
- Manipuladores : lineares, rotativos con movimientos suaves

- Precision Conveyors : precision conveying solutions in over-under or carousel configuration
- Längsförderer : präzise Fördersysteme für Ober-, Unter- und Karussellförderer
- Convoyeurs : solutions de convoyage de précision en over/under ou carrousel
- Transportadores de precisión : montaje en version encima o debajo o en carrusel



- Cams : whatever the size , shape or application ; we have the answer
- Kurven : egal welche Größe, Form oder Anwendung; wir fertigen Ihre Kurven
- Cames : quelle que soit la taille , la forme, quel que soit votre besoin, nous avons la réponse
- Levas : de cualquier tamaño, cualquier forma, para cualquier necesidad...podemos fabricar levas a sus necesidades





- Clutches : Torque limiting clutches designed to protect your machinery from overload or jam
- Kupplungen : Sicherheitskupplungen zum Schutz Ihrer Maschine vor Überlastung und Blockage
- Les limiteurs de couple : conçus pour protéger votre équipement des surcharges et bourrages.
- Los limitadores : protegen sus equipos y evitan paradas de producción y sobrecargas o bloqueos



- Flexidex: servo-controlled to offer flexibility, high speed and accurate positioning
- Flexidex: servogesteuerte Kurventechnik verbindet Flexibilität mit Präzision und Hochgeschwindigkeit
- Flexidex : contrôlé par un servomoteur pour donner une grande flexibilité et un positionnement précis
- Flexidex : controlado por un servomotor procurando una gran flexibilidad y un posicionamiento preciso



- After market Services: a highly competent service team can assist you
- Ersatzteile und Instandhaltung : ein kompetentes Team steht zu Ihrer Verfügung
- Pièces de rechange et Maintenance : une équipe compétente à votre service
- Recambios y Mantenimiento : un equipo competente para ayudarle



FERGUSON

CAMCO-FERGUSON
Industrial Motion Control, LLC
1444 South Wolf Road
Wheeling, IL 60090
Phone: 847-459-5200
Fax: 847-459-3064
e-mail: mktg@camcoindex.com

CAMCO-FERGUSON
Ferguson Co. S.A.
33 Parc Industriel
B-1440 Braine-le-Chateau
Brussels, Belgium
Phone: +32 (0)2 367 1311
Fax: +32 (0)2 366 1891
e-mail: sales@ferguson.be

CAMCO-FERGUSON MICHIGAN OFFICE
Industrial Motion Control, LLC
550 Forest Avenue Unit #14
Plymouth MI 48170
Phone: (734) 459-8080
Fax: (734) 459-8110
e-mail : etaggie@compuserve.com

CAMCO-FERGUSON
Camco UK Ltd.
432 Perth Avenue
Slough Trading Estate
Slough, Berkshire SL14TS
Phone: +44-1-753-786100
Fax: +44-1-753-786101
e-mail: michele@camcouk.demon.co.uk

www.camcoindex.com

www.ferguson.be

